

17 500 892



- Saliente 100 mm
- Caño rígido
- Aireador redondo
- Altura máxima del conjunto 115 mm
- Altura hasta el aireador 40 mm
- Diámetro del orificio 35 mm
- Racor 1/2"
- Roseta Ø 45 mm
- Caudal máx. 7 l/min
- Sin plomo
- Este producto puede ayudar a un edificio a cumplir con los requisitos de los sistemas de certificación ecológica de edificios: LEED®, BREEAM®, DGNB

	Champagne (Oro 22k)	17 500 892-47
	Cromo	17 500 892-00
	Platino cepillado	17 500 892-06
	Platino	17 500 892-08
	Dark Chrome	17 500 892-19
	Latón cepillado (Oro 23k)	17 500 892-28
	Negro mate	17 500 892-33
	Champagne cepillado (Oro 22k)	17 500 892-46
	Cromo cepillado	17 500 892-93
	Dark Platinum cepillado	17 500 892-99

17 500 892

mm [inches]

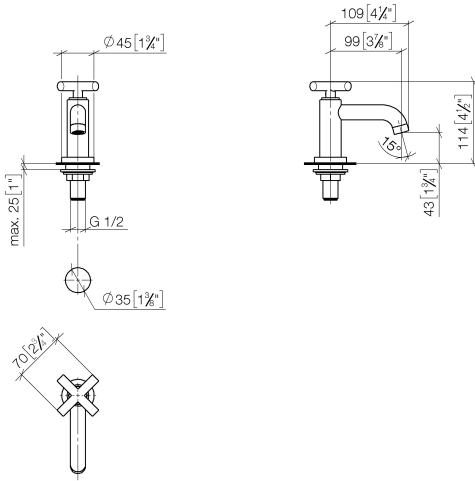


Diagrama de flujo

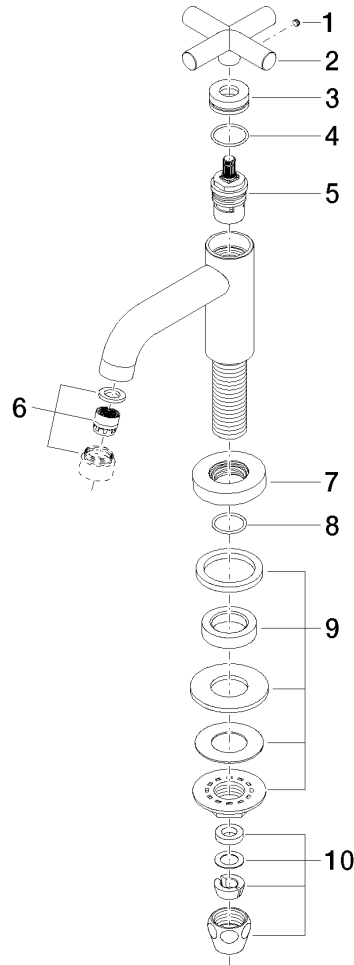


Certificado

LGA_18931.

17 500 892

Piezas para otros acabados pueden encontrarse aquí: Cromo



Lista de piezas de recambios

N°	Número de artículo	Denominación	Cantidad de montaje	Plazo de entrega
1	09 31 11 055 90	varilla	1	2
2	09 20 89 011-47	manilla	1	30
3	09 21 02 089-47	camisa	1	30
4	09 14 10 085 90	sello	1	2
5	90 90 03 135 00 90	parte superior	1	2
6	90 23 01 068 01-47	mezclador de aire	1	30
7	09 27 89 106-47	roseta	1	30
8	90 14 10 032 00 90	sello	1	2
9	04 23 10 010 88 90	juego de fijación	1	2
10	90 23 30 040 00-47	atornilladura	1	30